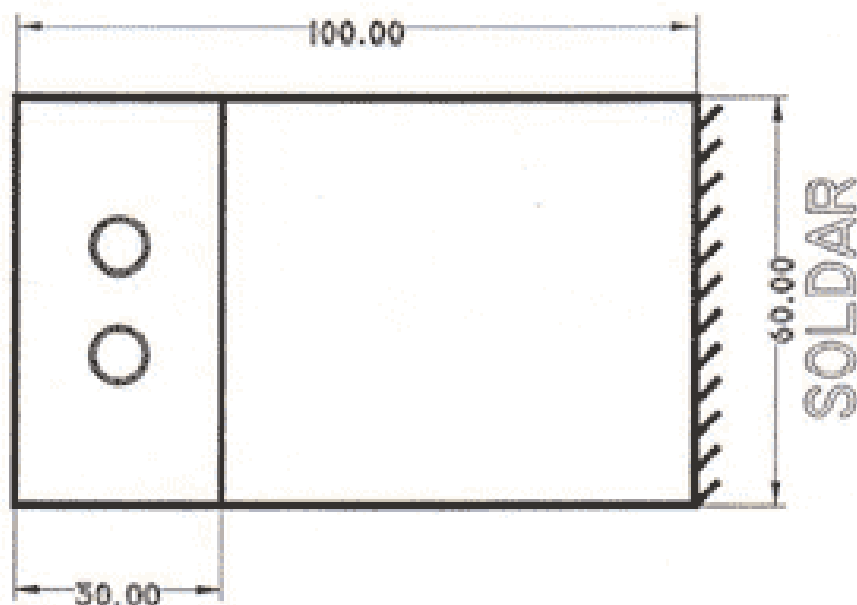


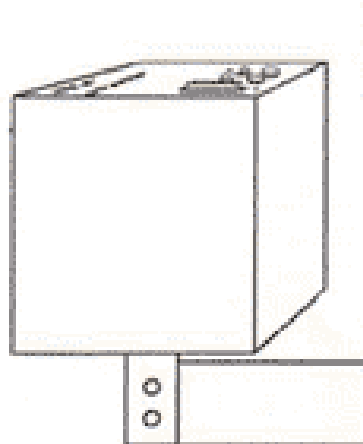
INSTRUCCIONES PARA INSTALACIÓN DEL ELECTRODESARATIZADOR POR SOLDADURA

- El soporte se soldará en la parte baja de una columna.

Es muy importante que los dos tornillos de acoplamiento estén bien apretados y que llevan su arandela grower



Pletina de anclaje



Esquema de anclaje